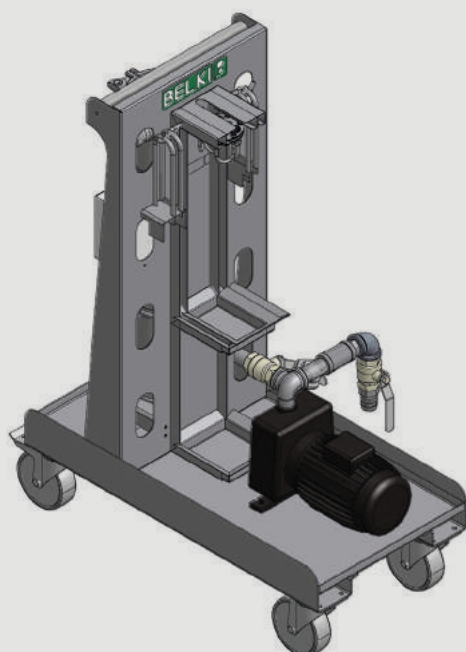


BELKI Inline magneetfilter



Ultra Mag 3 Mobile



Ultra Mag 3



Reinigingsstation

Toepassing

De inline magnetische filters van BELKI worden gebruikt om de kleinste ferritische deeltjes en vaste stoffen van koelvloeistoffen, hydraulische vloeistoffen, smeermiddelen en diverse andere bedrijfsvloeistoffen in de industriële metaalbewerking uit te filteren. De inline magnetische filter van BELKI kan in verschillende processen zoals verspaning scherpener, slijpen of wassen van werkstukken etc. worden gebruikt.

Functie

De bedrijfsvloeistof stroomt door de buis, langs sterke staafmagneten die de magnetische deeltjes vasthouden. Het magnetisch veld wordt door sterke permanente magneten gegenereerd. BELKI inline magnetische filters zijn verkrijgbaar met een reinigingsstation voor snel en eenvoudig onderhoud en reiniging.

Voordelen

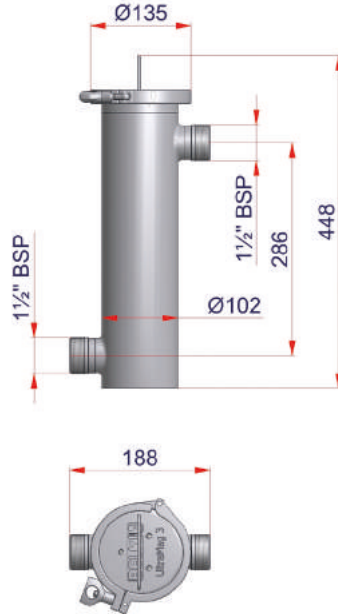
- Het verwijderen of filteren van de fijne deeltjes verbetert de proceskwaliteit en verlaagt de bedrijfskosten
- Kleine afmetingen en geen behoefte aan verbruiksartikelen
- Langere levensduur van procesvloeistoffen en gereedschappen
- Lage verwijderingskosten en minder stilstand van de machine
- Lage onderhoudskosten
- Hogere productkwaliteit
- Eenvoudig schoonmaken met het reinigingsstation
- De mobiele versie biedt een hoge mate van flexibiliteit

Technische gegevens

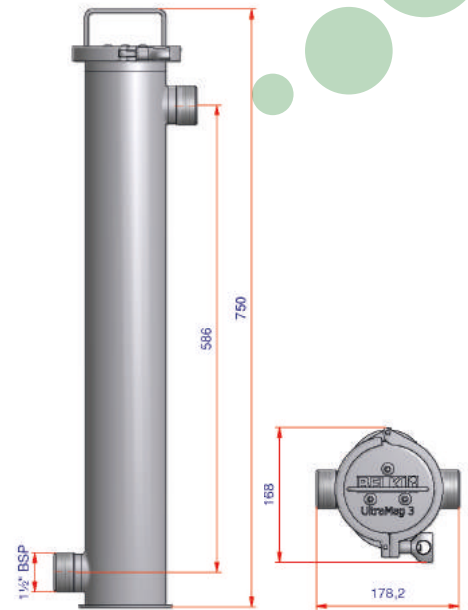
Ultra Mag 1



Ultra Mag 3

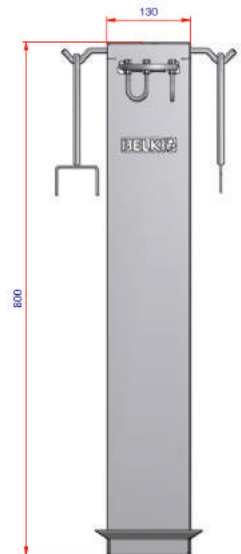
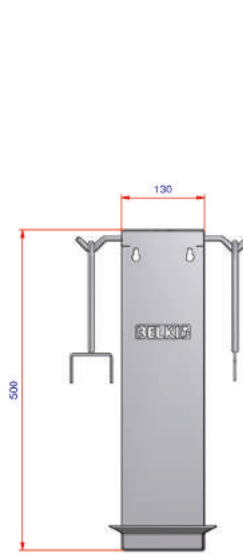
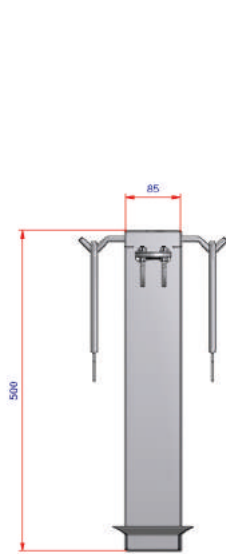
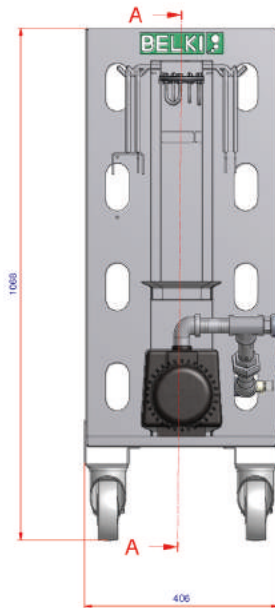


Ultra Mag 3-600



Ultra Mag 3 Mobile

Reinigingsstation voor types 1, 3 en 3-600



Eenheid:		Ultra Mag 1	Ultra Mag 3	Ultra Mag 3-600	Ultra Mag 3 Mobil
Debiet	l/min	100	250	250	250
Vuilopnamecapaciteit	Kg	1	3	6	3
Aansluiting	Formaat	1"	1 1/2"	1 1/2"	1 1/2"
Aantal kernen	St.	1	3	6	3
Elektrische aansluiting	V/Hz	-	-	-	230V / 50 Hz

Presented by / Überreicht durch:



Filtration with capacity